

# NEW

09/19

22/10/19

TECO 730



## OGGETTO: NUOVA VERSIONE TOUCHSCREEN

Abbiamo il piacere di informarvi che la gamma delle equilibratrici TECO è stata ampliata con la nuova versione Touchscreen del modello in gamma Teco 730. Presentato in anteprima mondiale ad Autopromotec 2019 è ora disponibile per la vendita in serie.



### **TECO 730 TOUCHSCREEN PIÙ VELOCE E INTUITIVA DELLA VERSIONE CON MONITOR TRADIZIONALE!**

- ✓ Il touchscreen è wide, industriale, resistivo, da 22"
- ✓ Non teme la polvere le mani sporche o bagnate o l'utilizzo con guanti di qualsiasi materiale

Per centri di assistenza pneumatici, concessionari, autofficine e case automobilistiche con alti volumi di lavoro

### **...NON SOLO TOUCHSCREEN! Tante le altre novità introdotte su questo modello:**

NEW

**Nuovo processore grafico i.MX di ultima generazione** su nuova scheda CPU. Prestazioni grafiche 2 volte più veloci. Eliminate le memorie esterne (SD) ed introdotte memorie integrate per garantire una maggiore flessibilità ed affidabilità nel tempo. Aggiornabili tramite usb pendrive

NEW

**SONAR RUNOUT (a richiesta):** sistema di **diagnosi dell'eccentricità radiale della ruota** causa di vibrazioni non risolvibili con la semplice equilibratura

NEW

**Porta LAN integrata** per la connessione alla propria rete aziendale

NEW

Programma di serie se l'equilibratrice è dotata del sistema di misura SONAR RUNOUT DETECTOR KIT. **In un solo lancio BESTFIT rileva il punto di maggiore eccentricità della ruota**, mostrandolo a video e permettendo all'operatore di montare la ruota sul veicolo in modo che i soli giochi di posizionamento della ruota sul mozzo ne migliorino l'eccentricità.

NEW

Pulsante multifunzione **per velocizzare la selezione** nei diversi programmi di lavoro

NEW

**OPT Drive speciale strumento di diagnosi del treno di ruote del veicolo per verificare eccentricità e squilibri.** Una volta memorizzate tutte le ruote, Teco730 TOUCHSCREEN propone come meglio posizionarle sul veicolo favorendo il comfort e la sicurezza del veicolo. Diagnosi completa se dotata anche di sonar runout.

NEW

**BUZZER CONTROL: 3 livelli audio regolabili** dall'operatore. Maggiore udibilità anche in ambienti molto rumorosi

NEW

**Stampante USB A4 a colori** a getto d'inchiostro



# NEW

09/19

22/10/19

TECO 730



OGGETTO: NUOVA VERSIONE TOUCHSCREEN

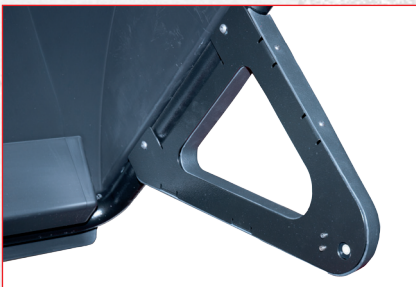
## ALTRE PRINCIPALI CARATTERISTICHE



### RILEVAMENTO DIMENSIONI RUOTA CON SELEZIONE AUTOMATICA DEI PROGRAMMI E LASER X

Nuovo **calibro digitale** per l'acquisizione del diametro e della distanza con funzione **FSP** e nuovo puntatore **LaserX integrati**: la funzione FSP attiva automaticamente i programmi di equilibratura evitando così le selezioni da tastiera, mentre il puntatore LaserX (all'interno braccetto di misura) guida l'operatore nella scelta dei piani interni del cerchio in lega senza errori e con estrema visibilità.

Veloce • Elimina gli errori di misura • Guida l'operatore • Estrema visibilità, rapidità e precisione • Massima scorrevolezza.



### RILEVATORE TS

Sensore esterno per la misura automatica della larghezza ruota senza contatto con sonar (optional).



### WEIGHT RIGHT

Suite di programmi che permette in base al tipo di veicolo di:

- Risparmiare il 30% di contrappesi di equilibratura
- Ridurre i tempi di equilibratura
- Ridurre le operazioni di matching tra cerchio e pneumatico sullo smontagomme
- Visualizzare la quantità di contrappesi risparmiati



### RPA

Sistema automatico che a fine ciclo porta la ruota in posizione di equilibratura e la tiene frenata per consentire l'applicazione dei contrappesi adesivi e a clip.

### OPT FLASH

Riduce lo squilibrio dinamico dovuto all'accoppiamento pneumatico/cerchio. Visualizza in anticipo il miglioramento ottenibile. Favorisce un maggior comfort del cliente.



# NEW

09/19

22/10/19

TECO 730



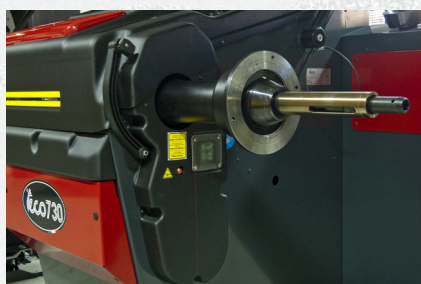
OGGETTO: NUOVA VERSIONE TOUCHSCREEN

## ALTRE PRINCIPALI CARATTERISTICHE



### BLOCCAGGI RUOTA DISPONIBILI

Nuovo sistema **automatico elettromeccanico di bloccaggio ruota** che riduce i tempi lavoro e incrementa la precisione di centraggio (Teco 730EL), oppure **bloccaggio ruota manuale** con ghiera rapida (Teco 730).



### LINEA LASER ED ILLUMINATORE CERCHIO

Standard con **Linea Laser ed Illuminatore cerchio**. Il sistema Laser assiste l'operatore durante il posizionamento del peso adesivo ad ore 6 durante l'utilizzo dei programmi **ALU**. La luce a LED supporta l'utilizzatore durante le fasi di pulizia cerchio ed applicazione pesi.

### EASY CAL

Calibrazione semplificata della macchina. Non richiede nessuna impostazione da parte dell'operatore. Annullati i rischi di errore

### 3 MATIC

Funzione automatica: in base al tipo di ruota setta la velocità di lancio ottimale da 70 a 98 rpm

•tempi di ciclo ridotti •rischi, dovuti ad elementi in movimento, ridotti •maggiore risparmio energetico

### 3 OP (3 Operator Program)

Permette l'utilizzo della macchina fino a 3 operatori simultaneamente. Ogni operatore può usare le sue impostazioni d'uso preferenziali •memorizzazione dati ruota differenziata per operatore •riduzione dei tempi dedicati

### USB UPDATE

Porte USB per il collegamento alle periferiche e l'aggiornamento software semplificato

**Carter ruota salvaspazio** (brevettato) studiato per permettere il posizionamento a muro dell'equilibratrice e per accogliere ruote fino ad un diametro massimo di 44" (1.118 mm)



# NEW

09/19

22/10/19

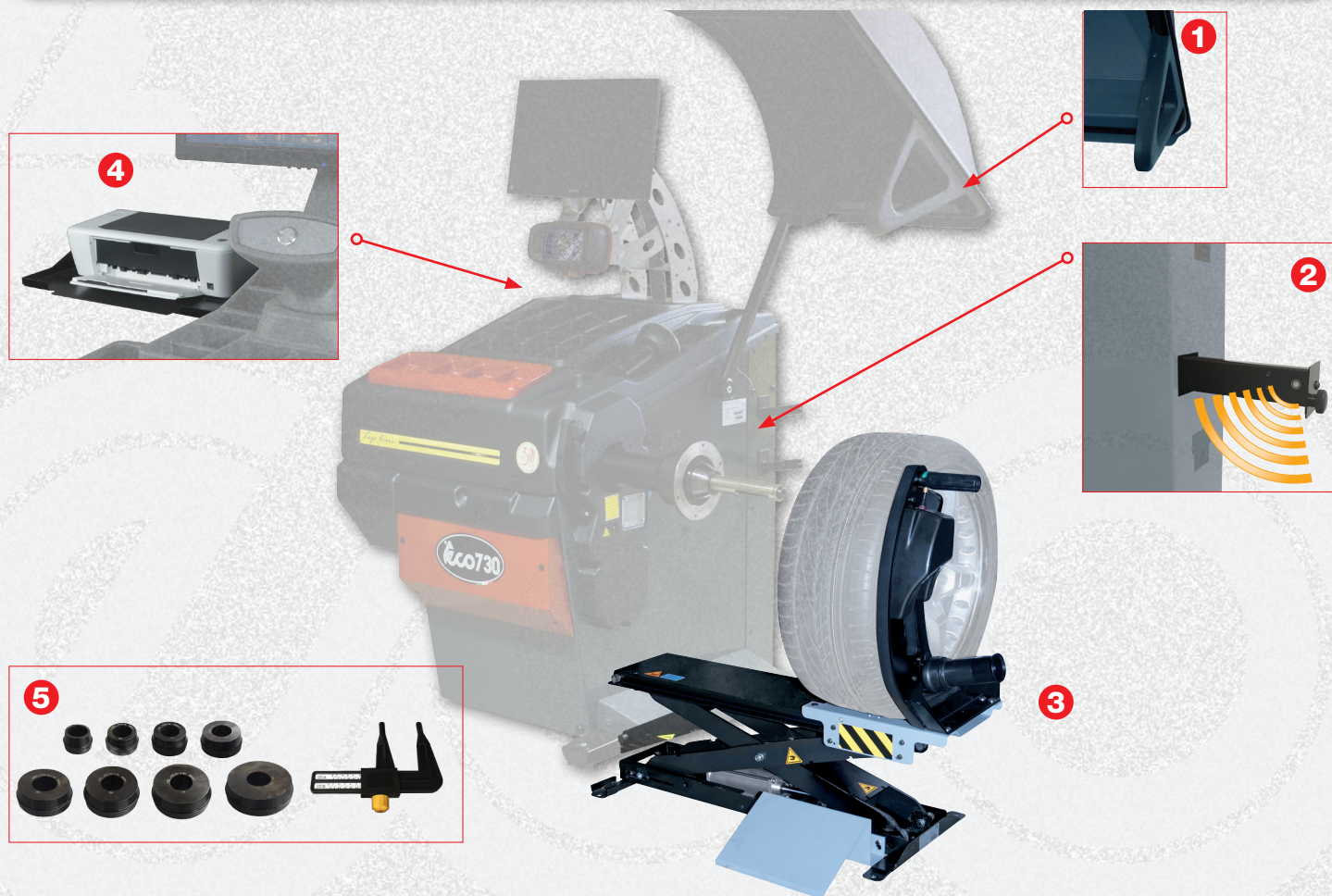
TECO 730



OGGETTO: NUOVA VERSIONE TOUCHSCREEN

## ACCESSORI OPTIONAL

Disponibili a richiesta tutti gli accessori della gamma. Consultare il catalogo illustrato.



### ALCUNI SPECIFICI ACCESSORI A RICHIESTA PER TECO 730EL TOUCH

<b>1</b>	Rilevatore sonar senza contatto	TS	COD. 8-21100232
<b>2</b>	KIT SONAR RUN-OUT La TECO 730 Touch può diventare anche un modello con funzioni diagnostiche con lo speciale RRO kit.	RRO	COD. 8-21100254/64
<b>3</b>	Sollevatori ruota "effetto senza peso" APL80 (automatico) e WPL80 (manuale) che annullano lo sforzo dell'operatore, velocizzano le operazioni quotidiane e garantiscono un centraggio perfetto.	APL80 WPL80	COD. 8-21100230 COD. 8-21100248
<b>4</b>	Stampante USB A4 a colori getto di inchiostro con supporto		COD. 8-21600185/90
<b>5</b>	HPC Set di 8 boccole bifronte a bassa conicità e alta precisione	HPC	COD. 8-21100244



# NEW

09/19

22/10/19

TECO 730



OGGETTO: NUOVA VERSIONE TOUCHSCREEN

## DOTAZIONE

Ricca dotazione standard per operare da subito con la maggior parte delle ruote presenti sul mercato



Esempio dotazione della versione a bloccaggio automatico Teco 730 EL

La dotazione di serie e composta da:

- 1 Monitor Touchscreen 22" industriale resistivo
- 4 coni di centraggio Ø 42÷118,5 mm
- 1 manicotto di serraggio
- 1 mozzo per bloccaggio automatico
- 1 nuova calotta di spinta
- 1 calibro ruote
- 1 pinza fissaggio contrappesi
- 1 contrappeso SLUG di calibrazione
- 1 manuale istruzioni d'uso

Al fine di una corretta gestione e di una più facile identificazione, di seguito sono riportati i riferimenti per le ordinazioni del prodotto:

Codice	Descrizione
0-21609020/16	Equilibratrice a banco <b>Teco 730 Touch</b> (100/230V - 1Ph - 50/60Hz) con serraggio manuale della ruota
0-21609021/16	Equilibratrice a banco <b>Teco 730 EL Touch</b> (100/230V - 1Ph - 50/60Hz) con serraggio automatico della ruota comandato a pedale

Nexion S.p.A.  
Sales & Marketing Dpt.